



# CIRCULAR

36 Myeongji ocean city 9-ro,  
Gangseo-gu, Busan, 46762  
Republic of Korea

Phone : +82-70-8799-8793  
Fax : +82-70-8799-8419  
E-mail: ywlee@krs.co.kr  
Person in charge : Lee Yong-woo

To: 전 검사원 및 관련업체

No : 2017-5-E

Date : 2017.8.10

제 목 (Subject)	9.103 선급기술규칙 제정사항 시행 알림 (선박용 대용량 배터리시스템 지침)
적 용 (Application)	2017년 8월 16일 (건조 계약일 또는 검사 신청일 기준)

1. 선급기술규칙 제/개정 요청사항을 반영하여, 선박용 대용량 배터리시스템 지침을 아래와 제정하였음을 알려드리오니, 관련 업무에 적용하시기 바랍니다.
2. 아울러, 이 내용은 2018년 상반기 중 발행되는 2018년판 선급기술규칙에 반영될 예정임을 알려드립니다.

----- 아래 -----

- 1) 리튬이차전지를 이용한 50 kWh 이상의 용량을 가진 대용량 배터리시스템을 추가전원으로 사용하고자 하는 선박에 적용함.
- 2) 셀, 모듈 및 배터리시스템 등의 형식승인, 시험 및 검사에 대한 요건을 반영함.
- 3) 배터리시스템 설계, 전력변환장치, 방화 및 소화, 냉각, 감시 및 안전시스템, 위험성 평가 등에 대한 요건을 반영함.

첨부: 선박용 대용량 배터리시스템 지침 ----- 1부.(끝)

Kim Chang-wook

Executive Vice President, Technical Division

# 차 례

<b>제 1 장 일반사항</b> .....	<b>1</b>
제 1 절 일반사항 .....	1
제 2 절 도면 및 자료 .....	3
<b>제 2 장 선급 검사</b> .....	<b>5</b>
제 1 절 일반사항 .....	5
제 2 절 정기적 검사 .....	5
제 3 절 시험 및 검사 .....	5
제 4 절 설치 후 시험 .....	11
<b>제 3 장 구조 및 설비</b> .....	<b>13</b>
제 1 절 일반사항 .....	13
제 2 절 시스템 설계 .....	15
제 3 절 전력변환장치 .....	17
제 4 절 방화 및 소화 .....	19
제 5 절 냉각 .....	20
제 6 절 감시 및 안전시스템 .....	21
제 7 절 위험성 평가 .....	22

## 제 1 장 일반사항

### 제 1 절 일반사항

#### 101. 적용

1. 이 지침은 대용량 배터리시스템(이하 “배터리시스템”이라 한다)을 갖춘 선박으로 등록하고자 하는 선박에 대하여 적용한다.
2. 이 지침에서 규정하지 아니하는 사항은 **선급 및 강선규칙**의 각 해당 요건에 따른다. 다만, 선박용 대용량 배터리시스템에 적용할 수 없는 요건은 제외한다.
3. 이 지침에 포함되지 않은 사항에 대하여는 우리 선급이 적절하다고 인정하는 바에 따라 ISO, IEC, KS 또는 이와 동등 이상의 인정된 기준에 따를 수 있다.
4. 배터리시스템은 구성되는 배터리의 분류에 따라 구조나 특성 등이 다르기 때문에 이 기준은 기본적으로 리튬이차전지를 이용한 50 kWh 이상의 용량을 가진 대용량 배터리시스템이 추가전원으로 사용되는 경우에 적용한다.
5. 배터리시스템의 설계가 본 기준에서 정한 바에 일부 벗어나더라도 구조 안전상 우리 선급의 규칙 및 지침 등에 적합할 경우 검사 후 이를 승인할 수 있다.

#### 102. 용어의 정의

용어의 정의는 여기에 별도로 정하는 경우를 제외하고는 **선급 및 강선규칙**에 따른다.

1. **추가전원(additional source of electrical power)**이라 함은 선박의 주전원에 추가하여 사용되는 전원으로써 추가전원이 사용되지 않더라도 주전원은 **선급 및 강선규칙 6편 1장 202.**에 적합하여야 한다.
2. **배터리관리시스템(BMS, battery management system)**이라 함은 전류, 전압, 온도 등의 값을 측정하여 배터리를 효율적으로 관리할 수 있도록 충·방전 상태를 감시하며, 비정상 작동 시 안전장치를 작동시키는 등 배터리의 기능을 안전하게 제어하기 위한 시스템을 말한다.
3. **에너지관리시스템(EMS, energy management system)**이라 함은 에너지 용량의 모니터링 및 제어 시스템을 포함하는 배터리시스템의 상위 관리 시스템을 말한다. 에너지관리시스템의 기능이 전원관리시스템(PMS, power management system)에 포함된 경우, 전원관리시스템을 에너지관리시스템으로 간주한다.
4. **전력변환장치(electric power converter)**라 함은 배터리로부터 지정된 직류전력을 교류로 변환하여 전력계통에 전력을 공급하거나 직접 교류부하에 전력을 공급하는 기능과 전력계통으로부터 교류전력을 직류로 변환하여 배터리에 전력을 저장하는 기능이 모두 가능한 장치를 말한다.
5. **리튬이차전지(lithium secondary battery)**라 함은 양극과 음극사이에 리튬이온의 산화/환원 반응으로부터 얻어지는 전기에너지를 저장하는 이차전지를 말한다.
6. **셀(cell)**이라 함은 배터리를 구성하는 가장 작은 단위의 구성요소를 말한다.
7. **모듈(module)**이라 함은 하나 이상의 셀이 직렬 또는 병렬로 연결된 단위의 구성요소를 말하며, 모듈 단위의 배터리관리시스템을 포함할 수 있다.
8. **배터리팩(battery pack)**이라 함은 전기적으로 연결된 하나 이상의 셀 또는 모듈로 구성된 에너지 저장장치를 말한다.
9. **배터리시스템(battery system)**이라 함은 배터리 제어장치와 연결된 독립 운영이 가능한 장치로서 하나 이상의 모듈 혹은 배터리팩이 직렬 또는 병렬로 연결되어 있는 집합체를 말하며, 배터리의 충·방전을 위한 전력변환장치를 포함할 수 있다.
10. **배터리실(battery room)**이라 함은 배터리가 설치된 폐쇄된 구역을 말한다.
11. **정격용량(rated capacity)**이라 함은 특정 조건에서 결정되고 제조자가 선언한 셀 또는 배터리의 용량(Ah)을 말한다.
12. **배터리충전량(SOC, state-of-charge)**이라 함은 정격용량의 백분율로 표현되는 가용 용량을 말한다.
13. **배터리잔여수명(SOH, state-of-health)**은 배터리의 일반적인 상태와 새 배터리와 비교하여 지정된 성능을 이행할 수 있는 능력을 반영한다.
14. **과충전(overcharge)**이라 함은 정격용량을 초과하는 충전을 말한다.

15. 고장모드 영향분석(FMEA, failure mode and effect analysis)이라 함은 설계에 있어서 모든 고장모드 및 이와 관련된 영향 또는 결과를 가정하는데 사용하는 고장영향분석 방법론을 말한다.

### 103. 선급부호

이 지침의 요건을 따르는 대용량 배터리시스템을 갖춘 선박은 Battery의 설비부호를 지정받을 수 있다.

### 104. 동등효력

이 지침의 규정을 적용하는 것이 적합하지 아니하거나 이 지침에 규정되어 있지 아니한 특수한 설비가 이 지침의 규정에 적합한 것과 동등이상의 성능이 있다고 우리 선급이 인정하는 경우에는 이 지침의 규정에 적합한 것으로 본다.

### 105. 규정의 증감

배터리 관련 기술은 개발 중에 있는 사항이므로 상황별로 추가적인 고려사항 및 요건이 발생할 수 있으며, 이 지침의 요건에 따르지 않는 설계가 동등한 수준의 안전을 보장할 경우 우리 선급에 의해 평가 후 승인될 수 있다.

## 제 2 절 도면 및 자료

### 201. 제출도면 및 자료

배터리시스템이 설치되는 선박에 대하여는 공사를 시작하기 전에 다음 202. 및 203.에 기재된 도면 및 자료를 우리 선급에 제출하여야 한다. 또한 우리 선급이 필요하다고 인정하는 경우 아래에 규정된 것 이외의 추가 도면 및 자료의 제출을 요구할 수 있다.

### 202. 승인용 도면 및 자료

#### 1. 배치도

- (1) 배터리시스템 배치도
- (2) 위험구역 배치도(해당되는 경우)

#### 2. 배터리시스템

- (1) 사양서
  - (가) 치수, 재료, 작동온도 및 무게
  - (나) 셀을 포함한 배터리시스템의 구성요소에 대한 설명 및 적용 기준
  - (다) 구성단위별 전압과 용량
- (2) 전기 회로도
- (3) 경보 및 감시 항목
- (4) 안전장치 목록 (비상정지 조건)

#### 3. 에너지관리시스템

- (1) 제어 및 감시 시스템에 관한 도면 및 자료
- (2) 시스템구성 알고리즘에 관한 자료
- (3) 컴퓨터기반시스템에 관한 도면 및 자료

#### 4. 전기설비

- (1) 전력조사표
- (2) 전력 계통도
- (3) 단락전류 계산서

#### 5. 방화 및 소화

- (1) 소화장치의 배치 및 사양
- (2) 화재탐지장치의 배치도
- (3) 화재방열 배치도
- (4) 통풍 덕트 배치도
- (5) 가스탐지장치 (해당되는 경우)

#### 6. 위험성 평가 결과

#### 7. 시험계획서 (해상 시운전 또는 선내 시험계획서에 포함 가능)

### 203. 참고용 도면 및 자료

1. 소화시스템 관련 상세 설명서 (소화, 화재 감시, 환기 시스템에 대한 상세 설명)
2. 유지보수 계획서 (모듈 교체 등)
3. 배터리관리시스템 운전 설명서 (상·하위 배터리관리시스템의 구분 및 인터페이스에 대한 설명, 급속/완속 시의 충·방전 조건). ↕

## 제 2 장 선급검사

### 제 1 절 일반사항

#### 101. 일반사항

선박용 대용량 배터리시스템의 선급검사는 특별히 이 장에서 규정한 것 외에는 **선급 및 강선규칙 1편**의 규정에 따른다.

### 제 2 절 정기적 검사

#### 201. 연차검사

선박용 대용량 배터리시스템이 설치된 선박의 연차검사는 다음 사항을 포함하여야 한다.

##### 1. 외관검사 및 기능시험

(1) 배터리시스템 노출 주위 벽과 여기에 설치된 출입문, 배터리시스템 설치구역 천장, 통풍통구 및 그 폐쇄장치를 포함하여 배터리실에 대한 검사

##### 2. 각종 계측장치의 기능 시험

##### 3. 안전장치의 시험 (최소한 다음의 사항을 포함한다)

- (1) 화재탐지기 및 가스탐지기(해당되는 경우)
- (2) 배터리시스템 설치구역의 통풍장치와 관련하여 안전기능 확인
- (3) 소화관련 시험

##### 4. 지침서, 명판 및 목록

- (1) 배터리시스템의 작동 및 유지보수를 위한 지침서의 비치 확인
- (2) 배터리시스템에 요구되는 명판 또는 목록 확인

##### 5. 배터리시스템의 성능 시험

- (1) 전력변환장치의 성능 시험
- (2) 배터리의 성능 시험(충/방전 시험)

##### 6. 에너지관리시스템의 시험

- (1) 기능 시험
- (2) 배터리시스템과 에너지관리시스템 사이의 인터페이스 확인 시험
- (3) 전원관리시스템과 에너지관리시스템 사이의 인터페이스 확인 시험 (해당되는 경우)

#### 202. 정기검사

정기검사는 201.의 연차검사 항목에 이외에 다음 사항을 포함하여야 한다.

- 1. 비상정지장치의 시험
- 2. 과충전 및 과전압 보호장치에 대한 시험

### 제 3 절 시험 및 검사

#### 301. 일반사항

- 1. 제조, 시험, 검사 및 자료는 이 지침에서 요구하는 사양 및 인정된 기준에 적합하여야 한다.
- 2. 배터리시스템 관련 장비의 제조, 시험 및 검사 중 이 절에 명시되지 않은 것은 **선급 및 강선규칙 6편**의 관련 요건에 따른다.
- 3. 배터리시스템 및 관련 제어장치는 사용 전에 형식승인이 되어야 하며, 형식승인시험은 우리 선급에서 인정하는 시험규격에 따른다. 다만, 선박환경에서의 작동 조건을 고려하여야 한다.
- 4. 배터리시스템은 선박에 설치하기 전에 아래 표 3의 형식승인 또는 시험 및 검사를 받아야 한다. 다만, 선급

의 요구사항에 따라 일부 시험항목이 추가 또는 변경될 수 있다.

302. 시험 및 검사

배터리시스템은 아래의 각 표에 따라 시험 및 검사를 받아야 한다.

표 1. 배터리 셀

번호	시험명	시험 규격	시험 대상	구분
1	온도 사이클링 시험 <sup>(1)</sup>	IEC 62281 / UN38.3 T-2	셀	형식승인
2	외부 단락시험 <sup>(1)</sup>	IEC 62619 7.2.1 <sup>(3)</sup>	셀	형식승인
3	충돌 시험	IEC 62619 7.2.2 <sup>(3)</sup>	셀	형식승인
4	과충전 시험	IEC 62619 7.2.5 <sup>(3)</sup>	셀	형식승인
5	강제 방전 시험	IEC 62619 7.2.6 <sup>(3)</sup>	셀	형식승인
6	고온 시험	IEC 62619 7.2.4 <sup>(3)</sup>	셀	형식승인
7	내부 단락시험 <sup>(2)</sup>	IEC 62619 7.3	셀	형식승인

(비고)  
 (1) 시험 1, 2는 동일한 배터리로 순차적으로 시험  
 (2) 우리 선급이 필요하다고 인정할 경우, 시스템에 대한 확산시험(IEC 62619 7.3.3)을 요구할 수 있음  
 (3) 대안으로 IEC 62281 또는 UN38.3의 관련 시험을 인정할 수 있음

표 2. 배터리 모듈

번호	시험명	시험 규격	시험 대상	구분
1	용량 확인 시험	사양서 / IEC 62620 6.4.1	모듈	형식승인
2	진동 시험	제조법 및 형식승인 등에 관한 지침 3장 23절 <sup>(3)</sup>	모듈	형식승인
3	고온건조 시험	제조법 및 형식승인 등에 관한 지침 3장 23절 <sup>(4)</sup>	모듈	형식승인
4	온습도 시험	제조법 및 형식승인 등에 관한 지침 3장 23절 <sup>(4)</sup>	모듈	형식승인
5	저온시험 <sup>(1)</sup>	제조법 및 형식승인 등에 관한 지침 3장 23절 <sup>(4)</sup>	모듈	형식승인
6	염수 분무 시험 <sup>(1)</sup>	제조법 및 형식승인 등에 관한 지침 3장 23절 <sup>(4)</sup>	모듈	형식승인
7	난연성 시험 <sup>(2)</sup>	제조법 및 형식승인 등에 관한 지침 3장 23절 <sup>(4)</sup>	모듈	형식승인
8	보호등급(IP등급) 시험	IEC 60529	모듈	형식승인

(비고)  
 (1) 개방 갑판에 설치되는 경우에만 적용  
 (2) 가연성 재료를 사용한 경우에만 적용  
 (3) 참고자료 : IACS UR E10 / IEC 60092-504 / UN38.3 / IEC 62281  
 (4) 참고자료 : IACS UR E10 / IEC 60092-504

표 3. 배터리 시스템

번호	시험명	시험 규격	형식승인	시험 및 검사
1	과충전 전압제어 시험	IEC 62619 8.2.2, IEC 62133-2	○	
2	과충전 전류제어 시험	IEC 62619 8.2.3, IEC 62133-2	○	
3	과열 제어 시험	IEC 62619 8.2.4, IEC 62133-2	○	
4	셀 균등화 시험	사양서	○	
5	배터리충전량 확인 시험	사양서	○	
6	내전압 시험	<b>제조법 및 형식승인 등에 관한 지침 3장 23절</b>	○	○
7	절연 저항 시험	<b>제조법 및 형식승인 등에 관한 지침 3장 23절</b>	○	○
8	안전 기능 시험 <sup>(1)</sup>	사양서	○	○
9	센서 고장 시험	고장모드 영향분석 (FMEA)	○	
10	최대 C-rate 확인 시험	사양서	○	○
11	전자기적합성 시험	<b>표 6</b> 참조	○	
12	설치 전 통합 시험	<b>표 7</b> 참조	○	○

(비고)

일부 기능에 대해서는 협의 하에 형식승인시험으로 대체할 수 있음

(1) 안전 기능 시험은 다음을 포함하여야 한다.

- 비상정지 기능
- 알람 및 차단 기능
- 고전압 인터록 루프 (HVIL, High Voltage Interlock Loop)
- 배터리관리시스템 기능 (온도, 과전압, 저전압 보호 등)
- 통신 신호 고장
- 기타 안전기능과 관련된 시험



표 4. 전원공급용 전력변환장치

번호	시험명	시험 규격	형식승인	시험 및 검사
1	육안 검사 <sup>(1)</sup>	-	○	○
2	기능 시험	표 6 참조	○	○
3	전원 상실 시험	표 6 참조	○	
4	입력 전압/주파수 변동 시험	IEC 62040-3/6.4.1	○	
5	온도 상승 시험 <sup>(2)</sup>	IEC 60146-1-1/7.4.2	○	
6	내전압 시험	IEC 61800-5-1/5.2.3.2 IEC 60146-1-1/7.2	○	○
7	절연저항 시험	IEC 60146-1-1/7.2.3.1	○	○
8	커패시터 방전 시험	IEC 61800-5-1/5.2.3.7	○	
9	정격 전류 / 전부하 시험	IEC 60204-3/6.4.3	○	
10	단락전류 시험	IEC 60204-3/6.4.2.10	○	
11	충전 및 재충전 에너지 시험 <sup>(3)</sup>	IEC 60204-3/6.4.4	○	
12	냉각 실패 시험 <sup>(4)</sup>	IEC 61800-5-1/5.2.4.5	○	○
13	냉각배관/호스 수압 시험 <sup>(4)(5)</sup>	표 6 참조		○
14	환경 시험	표 6 참조	○	
15	전자기 적합성 시험	표 6 참조	○	
16	전압 변동 시험	IEC61000-4-11	○	○

(비고)

- (1) 보호등급, 공간거리 및 연면거리와 사양서에 제시된 항목(명판 등) 확인
- (2) 고조파에 의한 추가적인 온도상승분이 고려되어야 함
- (3) 배터리 충전용일 경우에만 적용
- (4) 강제식일 경우에만 적용
- (5) 수냉식일 경우에만 적용

표 5. 주파수변환용 전력변환장치 (추진용)

번호	시험명	시험 규격	형식승인	시험 및 검사
1	육안 검사	IEC 91800-5-1/5.2.1	○	○
2	기능 시험	표 6 참조	○	○
3	전원 상실 시험	표 6 참조	○	
4	온도 상승 시험 <sup>(1)</sup>	IEC 61800-5-1/5.2.3.8	○	
5	내전압 시험	IEC 61800-5-1/5.2.3.2	○	
6	절연저항 시험	IEC 60146-1-1/7.2.3.1	○	○
7	커패시터 방전 시험	IEC 61800-5-1/5.2.3.7	○	○
8	정격 전류 / 전부하 시험	IEC 60146-1-1/7.3.2	○	
9	경부하 및 기능 시험	IEC 60146-1-1/7.3.1	○	○
10	임펄스 전압 시험	IEC 61800-5-1/5.2.3.1	○	
11	구성품 고장 시험	IEC 61800-5-1/5.2.3.6.4	○	
12	냉각 실패 시험 <sup>(2)</sup>	IEC 61800-5-1/5.2.4.5	○	○
13	냉각배관/호스 수압 시험 <sup>(2)(3)</sup>	표 6 참조		○
14	환경 시험	표 6 참조	○	
15	전자기 적합성 시험	표 6 참조	○	

(비고)

(1) 고조파에 의한 추가적인 온도상승분이 고려되어야 함

(2) 강제식일 경우에만 적용

(3) 수냉식일 경우에만 적용

표 6. 전력변환장치 시험 기준

번호	시험명	시험 내용
1	기능 시험	a) 전력변환장치는 기본적으로 사양서에 언급된 기능이 확인되어야 한다. b) 전력변환장치는 비상정지 및 재시동 기능이 확인되어야 한다. c) 기타 선급이 요구하는 기능이 확인되어야 한다.
2	전원상실 시험	a) 인가된 전원을 5분 동안 1회 30초씩 3회 차단할 때, 시험품의 작동상태를 확인한다. b) 시험품의 시동(부팅 시퀀스)에 더 긴 시간을 필요로 하는 경우에는 5분을 초과할 수 있다. 다만, 1회의 전원차단을 추가로 실시한다. c) 판정기준 : 전원상실시 또는 전원 회복 후의 시험품의 사양에 따름
3	냉각 배관 / 호스 수압 시험	a) 수압 시험은 배관/호스의 정격압력의 최소 2.5배 이상의 압력으로 최소 1시간 동안 진행되어야 한다. b) 판정기준 : 누수 혹은 연결부위의 손상이 발생되어서는 안 됨
4	환경 시험	a) 아래의 환경시험이 수행되어야 하며, 시험 후에는 관련 시험성적서를 제출하여야 한다. 자세한 시험방법 및 기준은 <b>제조법 및 형식승인 등에 관한 지침 3장 23절</b> 을 참조할 수 있다. - 고온건조 시험 - 온습도 시험 - 진동 시험 - 경사 시험 - 저온 시험 - 염수 분무 시험 - 보호등급(IP) 시험 b) 진동 시험시 발생할 수 있는 최악의 시나리오 조건을 고려하여 시험하여야 한다. c) 보호등급 시험은 <b>선급 및 강선규칙 6편 1장 201.의 2항 (5)호</b> 의 관련 요건에 따라야 한다.
5	전자기 적합성 시험	a) 아래의 전자기 적합성 시험이 수행되어야 하며, 시험 후에는 관련 시험 성적서를 제출하여야 한다. 자세한 시험방법 및 기준은 <b>제조법 및 형식승인 등에 관한 지침 3장 23절</b> 을 참조할 수 있다. · 전자파 장애시험 - 전도방사 측정시험 - 발산방사 측정시험 · 전자파 내성시험 - 정전기 방전 내성시험 - 방사전자계 내성시험 - 전도성 저주파 간섭에 대한 내성시험 - 전도성 고주파 간섭에 대한 내성시험 - 버스트 내성시험 - 서지 내성시험
6	전원 변동 시험	<b>제조법 및 형식승인 등에 관한 지침 3장 23절</b> 을 참조

### 제 4 절 설치 후 시험

#### 401. 일반사항

1. 설치 후 시험은 모든 부하조건에서 시험되어야 한다.
2. 시험절차가 우리선급에 제출되어야 한다.
3. 구성품에 대해 육안검사가 시행되어야 한다.
4. 배터리시스템 설치 선박의 설치 후 시험은 선박에서 기본적으로 수행되는 시험 요건에 추가하여, 아래의 검사 항목이 포함되어야 한다. 단, 우리 선급이 필요하다고 판단하는 경우, 시험 항목 및 요건이 추가 및 변경될 수 있다.

표 7. 설치 후 시험 항목

번호	시험명	시험 내용
1	인터페이스 확인 시험	전력변환장치와 배터리 사이의 인터페이스 확인
		배터리시스템과 에너지관리시스템 사이의 인터페이스 확인
		전원관리시스템과 에너지관리시스템 사이의 인터페이스 확인 (해당하는 경우)
2	경보 및 안전장치의 작동 시험	충전·방전 시스템의 과충전, 전압이상, 온도이상, 가연성 가스탐지기 등의 경보장치 및 자동 정지장치에 대한 확인
3	중요 설비의 기능 확인	배터리, 배터리관리시스템, 전력변환장치, 에너지관리시스템 등 배터리 시스템과 관련된 모든 중요 설비의 기능 확인
4	소화/환기 설비의 기능 확인	환기장치, 냉각설비, 가스탐지기, 화재감지장치, 경보장치 등의 기능 확인
5	동기화 시험	발전기와 배터리 전원이 동기화 되었을 때, 두 전원의 위상각 및 주파수 변환율을 측정 및 확인
6	인터록 작동 확인	발생 가능한 다양한 발전조합에 대한 인터록 동작 확인



## 제 3 장 구조 및 설비

### 제 1 절 일반사항

#### 101. 일반사항

1. 이 장에서 규정되지 않은 전기설비는 **선급 및 강선규칙 6편**의 규정에 따라야 한다.
2. 배터리시스템은 일반적으로 아래 그림과 같이 구성되며, 제조자의 설계에 따라 변경될 수 있다.

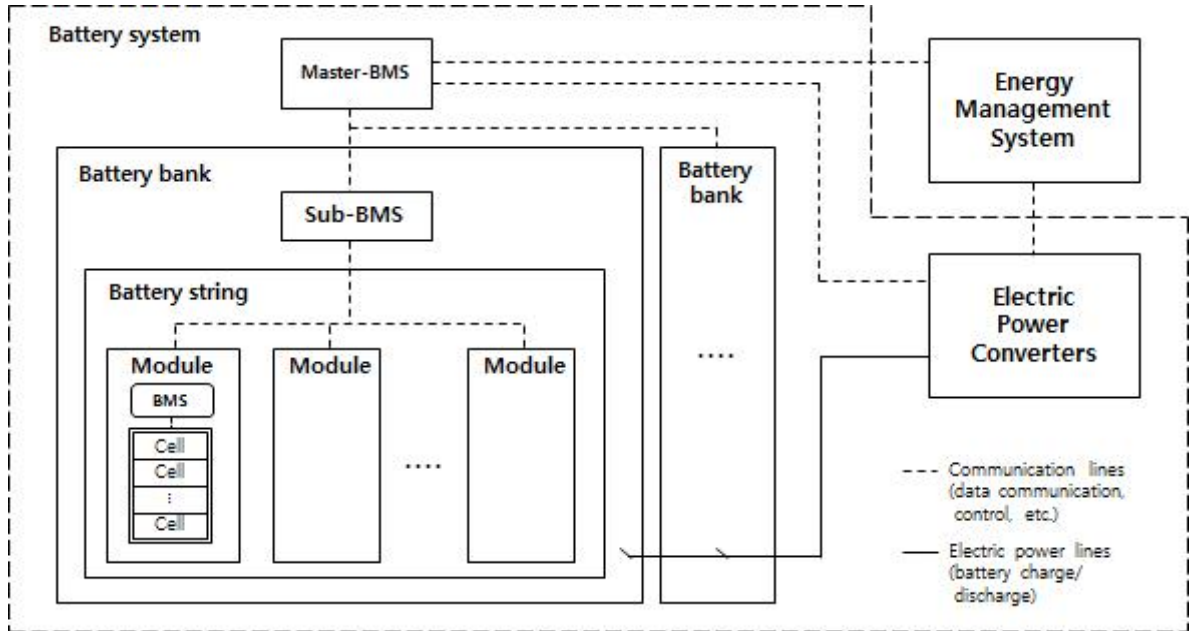


그림 1 배터리시스템 구성도

#### 102. 재료

1. 배터리시스템에 사용되는 고무 또는 플라스틱 재료는 충분한 내열성을 가져야하며, 무연·무독성 (low-smoke zero halogen: LSZH) 재료를 사용해야 한다.
2. 재료는 설치 장소 및 사용 환경 조건에서 부식에 충분한 내식성이 있는 재료 또는 코팅재가 사용되어야 한다.
3. 전기 절연물 및 단열재는 접촉부 또는 주변 온도 조건에 충분한 내열성을 가져야하며, 흡습성이 없는 재료를 사용해야 한다.
4. 도전재료는 동, 동합금, 스테인리스강 또는 동등 이상의 전기적, 열적 및 기계적인 안전성이 충분한 재료를 사용해야 한다.

#### 103. 구조

1. 모든 부품은 뒤틀림, 이완 그 외의 손상에 견디는 안전한 구조로 이루어져야 한다.
2. 분해 가능한 패널, 커버 등은 다른 위치에 바꾸어 넣어 설치하는 것이 불가능한 구조로 제작되어야 한다.
3. 사람과 접촉 가능성이 있는 부품 및 정기적인 보수·점검이 필요한 부품은 날카로운 돌출부분이나 모서리가 없는 구조로 제작되어야 한다.
4. 충전부 상호간의 접속부분 또는 충전부와 비충전부와의 접속부분은 사용 환경조건에서 이완이 발생하지 아니하는 구조의 것이어야 한다.
5. 본체의 일부를 교체 또는 분해할 수 있는 부분은 교체 또는 분해 작업이 용이하고, 안전한 구조로 이루어져야 한다.
6. 정격 입력 전압 또는 주파수를 변환하는 기능을 가진 이중정격의 장치는 변환된 전압 및 주파수를 쉽게

식별할 수 있도록 해야 한다. 단, 자동으로 변환되는 기기를 갖춘 것은 예외로 한다.

7. 전기부품 및 부속품은 가해지는 최대 전압 또는 최대 전력 이상인 것으로 적용하여야 한다.

#### 104. 구역의 배치 및 위치

1. 배터리실은 선체와 용접 등으로 영구 고정되어야 하며, 선체 하부구조는 적절히 보강되어야 한다.
2. 배터리실로 통하는 안전한 접근로가 제공되어야 한다.

#### 105. 전원공급

배터리시스템으로부터 중요용도에 전원이 공급될 경우, 배터리시스템의 어느 한 구성품이 고장날 경우에도 중요용도에 전원 공급이 유지되거나 즉시 복구될 수 있도록 구성하여야 한다.

#### 106. 보호장치

전기설비는 단락을 포함하는 모든 과전류에 대하여 적절히 보호되어야 한다.

## 제 2 절 시스템 설계

### 201. 일반사항

1. 리튬이차전지는 국가표준, 공인된 국제기준 또는 이와 동등하다고 인정하는 기준에 적합한 것이어야 한다.
2. 배터리시스템의 단일고장이 발생한 경우, 선내 타 시스템에 영향을 미쳐서는 아니 된다.
3. 배터리시스템은 비정상적인 전류 흐름을 차단할 수 있어야 하며, 유효한 보호 장치가 설치되어야 한다.

### 202. 구조 및 설계

#### 1. 배터리시스템 설계

- (1) 리튬이차전지는 선박의 진동, 경사 등 선박의 정상적인 운용 환경 조건에서 전해액이 넘쳐서는 아니 된다.
- (2) 전해액이 모두 일체화된 셀 내부에 주입되어 있어야 하며, 외부에 노출되어서는 아니 된다.
- (3) 배터리 모듈은 내부 압력의 상승을 해소할 수 있도록 설계되어야 한다.
- (4) 배터리시스템은 사고전류에 대해 적절한 보호장치 및 보호협조가 구성되어야 한다.
- (5) 배터리는 과도한 온도상승에 대해 보호되어야 하며, 보호기능은 페일세이프(fail safe)를 만족하여야 한다. 또한, 이를 위한 보호장치는 온도 지시, 경보 및 제어 기능과 분리되어야 한다.
- (6) 배터리시스템은 아래의 항목에 제한값을 설정하여 일정 범위 내로 온도가 유지되도록 하여야 한다.
  - (가) 최대 충전 및 방전 전류율 (C-rate)
  - (나) 최대 및 최소 배터리 전압 (과충전 및 과방전 보호)
- (7) 배터리시스템은 시스템 전압을 형성하는 최소 단위에서 단락 및 과전류보호장치를 갖추어야 한다.
- (8) 과전류 보호장치는 배터리 출력단자에서 가능한 근접한 위치에 설치하여야 하며, 과전류 차단을 위해 양극과 음극이 동시에 작동하여야 한다.
- (9) 배터리와 충전 전압원 사이의 에너지 흐름을 제한하는 장치를 설치하여 배터리의 손상을 방지하여야 한다.
- (10) 배터리 시스템의 사고전류는 제조사의 지시서 혹은 배터리 팩의 정격용량(Ah)을 고려하여 설계하여야 한다.
- (11) 단로장치
  - (가) 유지보수를 위하여 배터리시스템의 외부에 단로장치를 설치하여야 한다.
  - (나) 배터리 단로장치는 양극과 음극 단자를 동시에 단로 및 절연시킬 수 있어야 한다.
  - (다) 자동 단로장치는 수동으로 복귀되어야 하며, 재설정시에는 고압 및 아크로부터 작업자가 노출되어서는 아니 된다.
  - (라) 수동 단로장치를 작동시키기 위하여 도구가 필요하거나 작업자에게 과도한 힘이 요구되어서는 아니 된다.
  - (마) 배터리 단로장치는 설계된 전류와 전압 및 단락회로의 사고 전류를 고려하여 적용해야 한다.

#### 2 보호등급(IP)

- (1) 배터리 및 관련 시스템은 해당 설치 장소에 적합한 보호등급을 가져야 한다.
- (2) 물 기반 소화시스템이 배터리실에 사용될 경우 배터리는 IP44 이상이 적용되어야 한다.

#### 3 배터리 용량

- (1) 배터리는 경년열화, 선박에 필요한 용량을 고려한 적절한 용량을 가져야 한다.
- (2) 배터리가 선내 추가전원으로 사용될 경우, 배터리 용량은 선박의 의도된 운전에 충분하여야 하며, 설계 용량에 대한 기준 및 계산에 대한 자료가 제출되어야 한다.
- (3) 배터리시스템의 과도한 온도 상승이 발생한 경우, 수동 부하 저감을 위한 가시카칭의 경보신호가 선교에 전송되거나 자동으로 부하 저감이 수행되어야 한다.

#### 4 설치

- (1) 배터리는 선체 격벽으로 이루어진 폐위된 장소 또는 별도의 전용구획에 설치되어야 한다.
- (2) 배터리실 내에는 선박의 중요 용도와 관련된 다른 시스템이 포함되어서는 아니 되며, 배터리시스템 이외의 시스템에 공급하기 위한 케이블, 파이프 등이 관통되면 아니 된다.

#### 5 운전 및 유지보수

- (1) 비상상황에 대비하여 상세한 운전 매뉴얼이 선내에 구비되어야 하며, 다음 사항들이 포함되어야 한다.

- (가) 내·외부 요인으로 화재사고 발생 시 수행되어야 할 조치 방안
- (나) 비상시 배터리의 기계측 운전 절차(충전, 정지 절차 등)
- (2) 기능시험 및 유지보수에 대한 계획이 선내에 구비되어야 하며, 다음 사항들이 포함되어야 한다.
  - (가) 자세한 시험 방안 및 유지 보수 방법
  - (나) 배터리충전량(SOC) 및 배터리잔여수명(SOH)에 대한 검증방법

## 203. 배터리관리시스템

### 1. 일반사항

- (1) 배터리관리시스템은 자체 배터리 이외의 별도 전원으로부터 공급받아야 하며, 전원관리시스템 또는 에너지관리시스템 등 타 시스템과 모니터링 또는 제어가 가능하도록 통신방식이 호환되는 시스템으로 구성하여야 한다.
- (2) 배터리관리시스템은 중요 경고 및 정지 기능을 포함해야 한다.
- (3) Master-BMS는 Sub-BMS의 주요 고장을 감지하고 관련된 모듈 혹은 배터리 팩을 차단할 수 있어야 한다.
- (4) Master-BMS와 전원관리시스템 사이의 통신은 정상 작동 상태 및 사고 발생시에도 통신 신호가 명확히 전달되어야 한다.
- (5) 전력변환장치는 배터리관리시스템과 상호 통신이 가능해야 하며, 배터리시스템의 용량에 충분하도록 설계되어야 한다.

### 2. 설계

배터리관리시스템은 다음의 기능을 갖추어야 한다.

- (1) Master-BMS는 Sub-BMS의 모든 상태를 감시하고 해당 정보를 전력변환장치 또는 상위 제어기에 전달하여야 한다.
- (2) 배터리관리시스템은 전력변환장치 또는 상위 제어기인 에너지관리시스템에서 전달되는 정보에 따라 충·방전을 제어하며, 전력변환장치는 충·방전 조건에 맞도록 전력을 공급해야 한다.
- (3) 배터리의 전압, 전류, 온도 등의 상태를 실시간으로 감시하여 최적의 상태를 유지할 수 있어야 한다.
- (4) 배터리 셀에 대한 과충전, 과방전, 과열을 막고 배터리가 안정적으로 작동되도록 감시해야 한다.
- (5) Master-BMS는 Sub-BMS의 주요 고장을 감지하고 이를 전력변환시스템에 전달하여 즉시 관련 배터리시스템을 차단할 수 있어야 한다.
- (6) 배터리관리시스템과 전력변환장치 또는 상위 제어기 사이의 통신은 시스템의 안전성을 높이기 위해 이중화되어야 한다.

## 204. 에너지관리시스템

- 1. 에너지관리시스템 적용 시, 에너지관리시스템은 배터리시스템의 상위 제어기로 설치되어야 한다.
- 2. 에너지관리시스템은 다음의 사항에 대해 항시 감시하여야 한다.
  - (1) 배터리시스템의 가용 에너지 또는 전력
  - (2) 배터리충전량(SOC)
  - (3) 배터리잔여수명(SOH)
- 3. 에너지관리시스템은 배터리시스템이 지정된 한도 이내로 운영되도록 설계되어야 하며, 다음 사항에 대해 항시 기관제어실에서 감시되어야 한다.
  - (1) 최대 충전전류 및 방전전류 (C-rates)
  - (2) 배터리의 최대 및 최소 전압 (과충전 및 과방전 방지)



## 제 3 절 전력변환장치

### 301. 설계

1. 모든 전력변환장치는 우리 선급으로부터 승인받은 제품을 사용하여야 하며, 아래 요건을 만족하여야 한다.
  - (1) 우리 선급의 규칙 및 우리 선급이 인정하는 규격에 따라 설계 및 시험되어야 한다.
  - (2) 설치 장소의 해상 환경 조건에 적합하게 설계되어야 한다.
  - (3) 연결될 장비의 전기적 특성을 고려하여 설계되어야 한다.
  - (4) 장비와 인명안전을 고려하여 설계되어야 한다.
    - (가) 외함은 날카로운 부분 및 과도한 온도상승에 따른 인명 피해로부터 보호하도록 설계되어야 한다.
    - (나) 인명안전을 위해 유지보수 및 검수 중 사용 가능한 잠금장치가 설치되어야 한다.
    - (다) 사용전압이 50V를 초과할 경우, 접지선을 이용하여 안전접지시켜야 한다.
  - (5) 전력변환장치는 개별 제어 및 감시시스템을 갖추어야 한다.
  - (6) 전력변환장치는 **선급 및 강선규칙 6편 1장 201.의 8항** 고조파 기준을 만족해야 한다.
  - (7) 전력변환장치는 비상정지기능이 설치되어야 하며, 독립된 배선으로 이루어져야 한다.
  - (8) 전력변환장치의 구성품은 수리 및 교환이 용이해야 한다.
  - (9) 전력변환장치는 연결될 부하의 전기적인 사양을 고려하여 용량이 선정되어야 한다.
  - (10) 전력변환장치는 아래의 성능 요건을 만족하여야 한다.
    - (가) 선박의 전력 제어를 담당하는 상위 제어기의 지시에 따라 충·방전이 제어되어야 한다.
    - (나) 전력변환장치의 고장 시, 고장의 영향을 전력계통에 파급시키지 않도록 즉시 계통에서 분리되도록 하여야 한다.

### 2. 설치

- (1) 전력변환장치는 증기관, 수관, 유관 등으로부터 가능한 한 떨어진 건조한 장소에 설치하여야 한다.
- (2) 50 kVA 이상의 전력변환장치는 비상시 분리를 위한 비상 정지 장치가 설치되어야 한다.
- (3) 전력변환장치는 충·방전 특성을 고려하여 적절한 온도가 유지될 수 있는 공간에 설치되어야 한다.
- (4) 작업자의 접근이 용이한 장소에 설치되어야 한다.
- (5) 엔진 배기 매니폴드 등 열원으로부터 떨어진 곳에 설치되어야 한다.
- (6) 전력변환장치는 조작 및 보수를 위한 공간을 확보하여야 한다.
- (7) 진동 등에 견딜 수 있도록 단단히 고정시킬 수 있는 장소에 설치되어야 한다.
- (8) 공랭식 냉각 방식을 사용하는 경우, 인입구의 공기 온도가 제조 사양서의 허용치를 넘지 아니하는 장소에 설치되어야 한다.
- (9) 배터리 상부에 전력변환장치가 설치되면 아니 된다.

### 3. 보호등급

- (1) 전력변환장치는 해당 설치 장소에 적합한 보호등급을 가져야 한다.

### 4. 배터리 충전용 및 선내 전원 공급용 전력변환장치는 아래의 요건을 만족하여야 한다.

- (1) 과충전 및 과전압에 대한 보호장치가 구비되어야 하며, 충전량을 표시하는 지시계가 설치되어야 한다.
- (2) 충전전류의 역류에 대한 보호시스템이 설치되어야 한다.
- (3) 배터리시스템의 사양에 적합한 전류 및 전압에서 배터리를 충전하도록 설계하여야 한다.
- (4) 전력변환장치는 이상 발생시 선교 또는 기관제어실에 가시가청 경보를 발하여야 한다.

### 5. 전력변환장치

- (1) 전력변환장치의 전력 반도체 소자 혹은 기타 열원에 대한 온도 감시가 이루어져야 한다.
- (2) 전력변환장치에 비상정지 기능이 요구될 경우 다른 제어시스템의 신호와 독립되어야 한다.
- (3) 내부의 커패시터는 전원제거 후 5초 이내에 60V 미만의 전압으로 방전되어야 한다. 단, 잔류 충전전하량이 50 $\mu$ C 이하인 경우는 예외로 하며, 이를 충족시키지 못할 경우 외함을 개방하기 전에 일정시간 대기할 수 있도록 경고문을 취급자가 쉽게 볼 수 있는 위치에 표시하여야 한다.

### 302. 보호시스템

1. 전력변환장치는 회로 개폐에 따른 서지전압, 회생제동에 따른 전압상승 등 순간적인 과전압에 의한 손상으로부터 보호되어야 한다.
2. 정상작동 상태에서 반도체 소자는 허용 전류를 초과하지 않도록 제어되어야 한다.

3. 전력변환장치가 접속되는 시스템에는 과전류 제한장치를 설치하여야 한다.

## 제 4 절 방화 및 소화

### 401. 일반사항

1. 이 절의 요건은 **선급 및 강선규칙 8편**에 추가하여 적용한다.
2. 배터리실은 일반적으로 화재보호 목적상 기타기관구역으로 간주할 수 있다.
3. 배터리실은 A-0급 격벽으로 폐위되어야 하며, 다음 구획과의 경계는 A-60급 방열을 적용하여야 한다.
  - (1) SOLAS Reg. II-2/3에서 규정하는 A류 기관구역
  - (2) 위험물 운송을 위한 화물 구역
4. 배터리실에 있는 소화 시스템의 배치와 배터리 또는 다른 구성품의 냉각을 위한 물 분사 장치를 적용하는 경우, 필요성 및 안전성에 대하여 우리 선급에 의하여 승인되어야 한다.

### 402. 화재탐지장치

1. 화재탐지를 위해 연기탐지기를 적용해야 한다. 다만, 연기탐지기의 오작동이 발생할 수 있는 구역의 경우, 열탐지기 등을 사용할 수 있다.
2. 화재탐지장치는 FSS 코드에 적합하게 공급되어야 한다.
3. 배터리실에 화재 감지시 배터리의 운전이 자동으로 정지될 수 있어야 한다. 이 기능은 페일세이프 원칙에 따라 설계되어야 한다.

### 403. 환기

위험성 평가를 통해 배터리실에 가연성 가스 발생 가능성이 있는 경우, 환기시스템은 다음의 요건에 따른다.

1. 환기팬은 스파크가 발생하지 않는 형식이어야 한다.
2. 배터리실의 환기시스템은 선내 다른 공조시스템(HVAC)과는 독립적으로 운전되어야 한다.
3. 환기시스템에 공급되는 전원은 배터리실 외부로부터 공급받아야 한다.
4. 배기구의 공기는 항상 감시되어야 하며, 폭발하한계값(LEL: Lower explosion limit)의 30%에 도달시에는 경보를 발하여야 한다. 또한, 가스탐지장치는 배터리의 자동 차단을 위해서 관련 설비와 인터록되어야 한다. 폭발하한계값의 60%에 도달시에는 배터리실 내부의 모든 전기회로는 비활성화 상태가 되어야 하며, 트립 조건에 대한 기능은 페일세이프로 설계되어야 한다.

### 404. 방화

1. 배터리실 내에는 선박의 중요 용도와 관련된 시스템 및 화재폭발 위험성이 높은 열원이 포함되어서는 아니 된다.
2. 배터리실의 문은 항상 닫힌 상태로 유지되어야 하며, 개방 시 경보신호가 발생되거나 자동폐쇄형(self-closing door) 문이 설치되어야 한다.

### 405. 소화 및 냉각

1. 배터리시스템에 대한 소화장치는 FSS 코드에 적합하게 공급하여야 한다.
2. 배터리시스템은 배터리 형식에 따라 재료가 상이하기 때문에 사용되는 배터리의 재료에 따른 소화방법을 고려하여 소화재의 종류 및 양이 선정되어야 한다. 이러한 소화재의 종류 및 양은 위험성 평가에 따라 선정되어야 하며, 추가의 소화설비 또는 냉각수단이 요구될 수 있다(예: 용량에 따라 고정식 또는 이동식으로 할 것인지 고려).
3. 배터리시스템구역은 자동분사 소화시스템을 적용하여야 한다. 소화시스템의 동작신호는 분리된 이중신호로 작동되어야 하며, 수동으로도 작동되어야 한다.
4. 최소 5kg 용량의 휴대식 분말 소화기 또는 CO<sub>2</sub> 소화기 2개를 배터리실 근처에 비치하여야 하며, 배터리시스템 용량에 따라 이동식 소화기를 요구할 수 있다.

## 제 5 절 냉각

### 501. 일반사항

1. 냉각시스템의 단일 고장으로 인해 배터리시스템의 작동에 영향을 주어서는 아니 된다.
2. 냉각시스템의 고장시 과열을 막기 위해 전류를 자동으로 감소시킨 후, 제한된 운전을 수행하여야 한다.
3. 강제 냉각식일 경우에는 냉각시스템의 상태를 감시할 수 있는 수단이 제공되어야 하며, 고장 발생시 기 관제어실에 가시각경보를 발하여야 한다.
4. 공랭식의 경우, 염분을 포함한 공기 또는 습기로 인하여 지장이 발생하지 아니하는 구조로 설계되어야 한다.

### 502. 수냉식

#### 1. 강제 수냉식

- (1) 강제 수냉식의 경우, 냉각수의 상태는 항시 감시되어야 한다.
- (2) 501.의 2항과 관련하여, 전력변환장치의 제한된 운전이 불가능할 경우, 냉각 펌프를 추가로 설치하여야 한다.
- (3) 누수 감지장치가 설치되어야 하며, 누수시 기관제어실에 가시각경보를 발하여야 한다.
- (4) 누수 발생 시, 누수액은 한 곳으로 모아져야 하며 누수가 전력변환장치 및 주변장비에 고장을 유발시켜서는 아니 된다.
- (5) 냉각수가 도전부와 접촉되어서는 아니 된다.

### 503. 공랭식

#### 1. 강제 공랭식

- (1) 강제 공랭식의 경우, 냉각팬의 고장이 항시 감시되어야 한다.
- (2) 501.의 2항과 관련하여, 전력변환장치의 제한된 운전이 불가능할 경우, 냉각팬을 추가로 설치하여야 한다.

## 제 6 절 감시 및 안전시스템

### 601. 일반사항

1. 컴퓨터 기반의 제어 및 감시를 포함한 계측 및 자동화에 대하여, 이 절의 요건이외에 **선급 및 강선규칙 6편 2장**의 요건을 추가하여 적용한다.
2. 배터리시스템은 다음 장소에 비상정지를 할 수 있는 수단이 제공되어야 하며, 비상정지 회로는 제어, 감시 및 경보 시스템과 독립적으로 구성되어야 한다.
  - (1) 항해 선교
  - (2) 기관 제어실
  - (3) 배터리실 근처
3. 배터리시스템은 602.의 경보 및 상태정보를 모니터링 할 수 있는 장치를 설치하여야 한다.

### 602. 경보 및 상태정보

1. 배터리시스템에서 아래의 상황이 발생한 경우, 기관제어실에 가시가청 경보를 발하여야 한다. 다만, (2)호의 경우에는 선교에도 가시가청 경보를 발하여야 한다.
  - (1) 배터리 차단기의 트립
  - (2) 가스 탐지(해당되는 경우), 화재 탐지
  - (3) 과전류, 과전압, 저전압, 과방전
  - (4) 배터리 셀 간의 전압 불균등
  - (5) 충·방전 실패
  - (6) 셀의 온도 상승
  - (7) 환기 시스템의 고장
  - (8) 냉각 시스템의 고장
  - (9) 에너지관리시스템, 전력변환장치 및 배터리관리시스템의 고장
  - (10) 잘못된 설정값 입력
2. 배터리시스템은 아래 사항이 기관제어실에 전송되어 지속적으로 감시될 수 있도록 하여야 한다.
  - (1) 배터리
    - (가) 셀 전압, 온도
    - (나) 배터리 팩 전류
    - (다) 배터리의 출력
    - (라) 배터리의 가용 에너지
    - (마) 배터리의 운전 가능 시간
  - (2) 전력변환장치
    - (가) 전압, 전류
    - (나) 냉각매체 온도
    - (다) 전력변환장치 내부 온도
  - (3) 배터리실
    - (가) 배터리실 온도
    - (나) 배터리실 내 환기 시스템의 동작 상태
    - (다) 배터리실 냉각 시스템의 동작 상태
3. 배터리 전압과 온도는 배터리의 가장 낮은 셀 단위 전압에서 감시되어야 하며, 충·방전 동안에도 항상 감시되어야 한다.

## 제 7 절 위험성 평가

### 701. 일반사항

1. 선박 및 인명 안전에 중점을 둔 위험성 평가가 수행되어야 하며, 발생할 수 있는 모든 사고 시나리오에 대한 원인 및 영향 분석, 위험 가능성이 높을 경우에 대한 보완 방안이 제시되어야 한다.
  - (1) 설치, 운전 및 유지보수와 관련하여 합리적으로 예측 가능한 고장에 따른 위험요소(hazards)가 고려되어야 한다.
  - (2) 위험성은 공인된 분석 기법을 사용하여 분석되어야 하며, 적어도 기능의 상실, 구성품의 손상, 화재, 폭발, 가연성 가스의 발생 및 발화가능성 그리고 전기적 충격 등이 고려되어야 한다.
  - (3) 위험성 분석은 발생가능한 모든 곳에서 위험이 제거되는 것을 보장하여야 하며 제거될 수 없는 위험은 필요에 따라 완화되어야 한다.
  - (4) 위험의 상세사항 및 위험을 완화하는 수단이 운전 매뉴얼에 포함되어야 한다.
2. 위험성 평가 결과에 대한 수정·보완 사항이 발생한 경우, 우리 선급으로부터 재검증을 받아야 한다.

### 702. 위험성 평가 시 고려사항

1. 위험성 평가는 다양한 방법이 사용될 수 있으며, 최소한 아래의 위험요소에 대한 분석이 포함되어야 한다.
  - (1) 유독성, 인화성, 부식성 가스의 누출에 대한 위험성
  - (2) 화재 및 폭발의 위험성
  - (3) 감전의 위험성
  - (4) 위험도에 따른 감시·경보 및 환기시스템의 적합성
  - (5) 배터리 설치 구역 주변 환경의 위험요소(화재, 침수, 진동 등)에 대한 보호 대책
  - (6) 배터리 고장에 대한 보호 및 방지 대책
  - (7) 전기적 사고에 대한 위험성 (과방전, 과충전, 전자기적합성, 전기적인 쇼크, 외부요인에 의한 단락사고, 내부요인에 의한 단락사고, 과열 등)
  - (8) 소화시스템 및 소화 장비의 적합성
2. 배터리시스템을 포함하는 구역 내에서의 화재 및 폭발이 다음과 같은 손상이나 고장의 원인이 되어서는 아니 된다.
  - (1) 화재 및 폭발이 발생한 장소 이외의 다른 구역의 손상
  - (2) 다른 구역의 적절한 기능에 대한 방해
  - (3) 주갑판 하부의 침수 또는 점진적인 침수가 발생하는 것과 같은 형태로의 선박 손상
  - (4) 정상 운전상태 하에서 업무구역이나 거주구역에 있는 사람이 다치는 것과 같은 형태로의 업무구역이나 거주구역의 손상
  - (5) 필수적인 전력공급을 위한 제어장소 및 배전반실의 적절한 기능의 방해
  - (6) 구명설비 또는 관련 진수설비의 손상
  - (7) 화재 및 폭발로 손상된 구역의 외부에 위치한 소화설비의 적절한 기능의 방해
  - (8) 화물, 가스 및 연료유를 포함하는 연쇄반응과 같은 형태로 선내의 다른 구역에 영향을 미치는 것
3. 우리 선급이 필요하다고 판단하는 경우, 리튬이차전지의 종류에 따라 추가적인 위험요소에 대한 고려를 요구할 수 있다. ↓